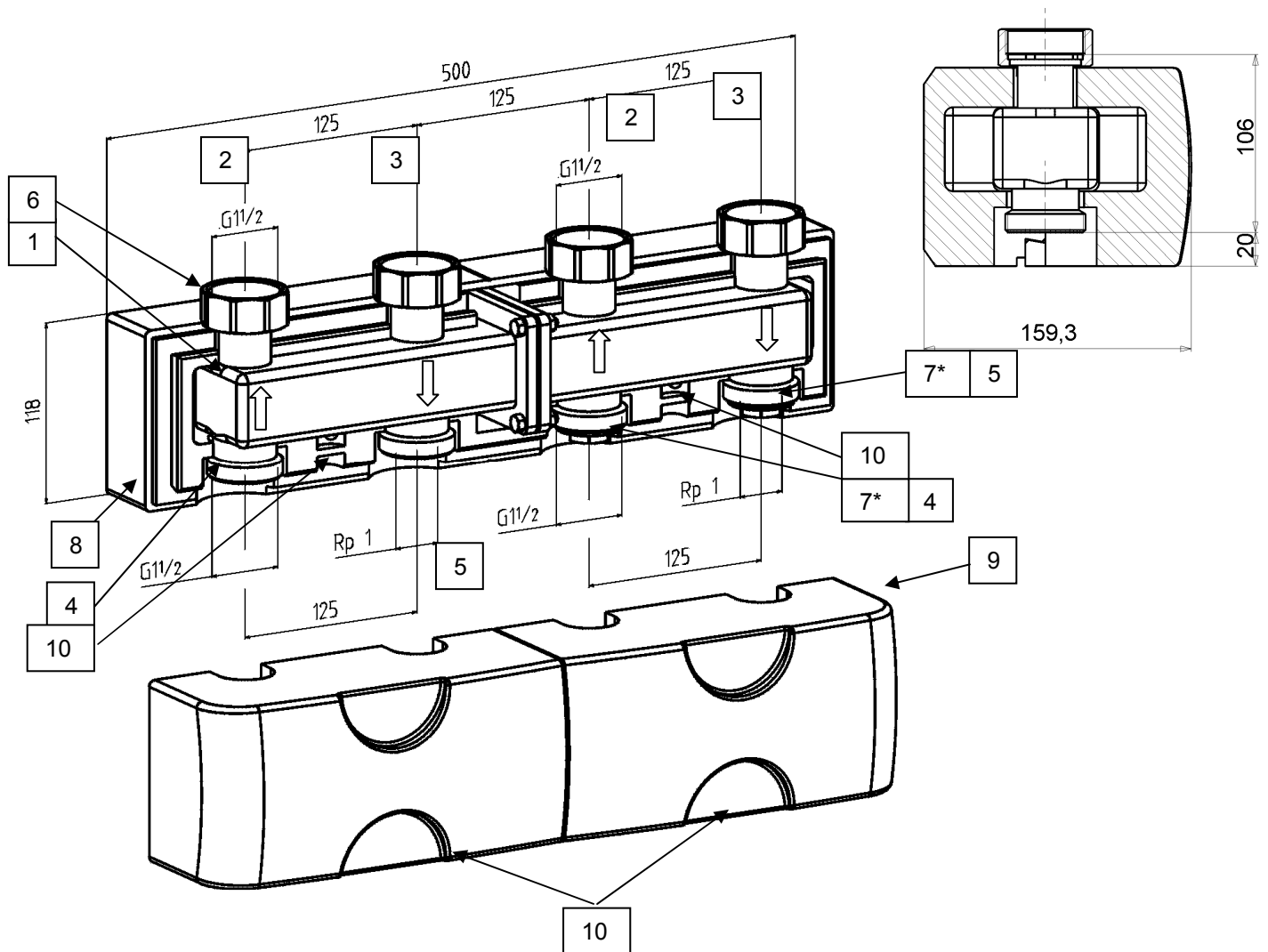




> Verteilermodul DN25 für 2 Pumpengruppen



Technische Daten	
Betriebsdruck:	max. 3 bar
Mediumtemperatur:	max. 115°C
Medium:	Heizwasser
Nennweite/ Leistung:	DN 25 / max.40 kW bei Δt 20 K, v_{max} 1m/s
Abdichtung:	asbestfrei, flachdichtend
Anschlüsse	
heizkreisseitig	Ü-Mutter G1 ½ flachdichtend
kesselseitig	AG G1 ½ flachdichtend IG Rp 1
Werkstoffe:	
Gehäuse	2.0340.02 GK-Cu Zn 37 Pb
Anschlussteile	CuZn40Pb2 (2.0402)
Isolierung	EPP- Schaum
Wärmeleitfähigkeit:	0,038 W/mK

Lieferumfang	
Pos.	Benennung
1	Verteilergehäuse
2	Vorlaufanschluß Heizkreis
3	Rücklaufanschluss Heizkreis
4	Vorlaufanschluss Einspeisung (Kessel)
5	Rücklaufanschluss Einspeisung (Kessel)
6	Überwurfmutter G 1½
7	Stopfen* G 1
8	Hintere Wärmedämmschale
9	Vordere Wärmedämmschale
10	Ausstoßen für Wandkonsole (Stehbolzen der Konsole)

* Stopfen wahlweise links oder rechts montierbar