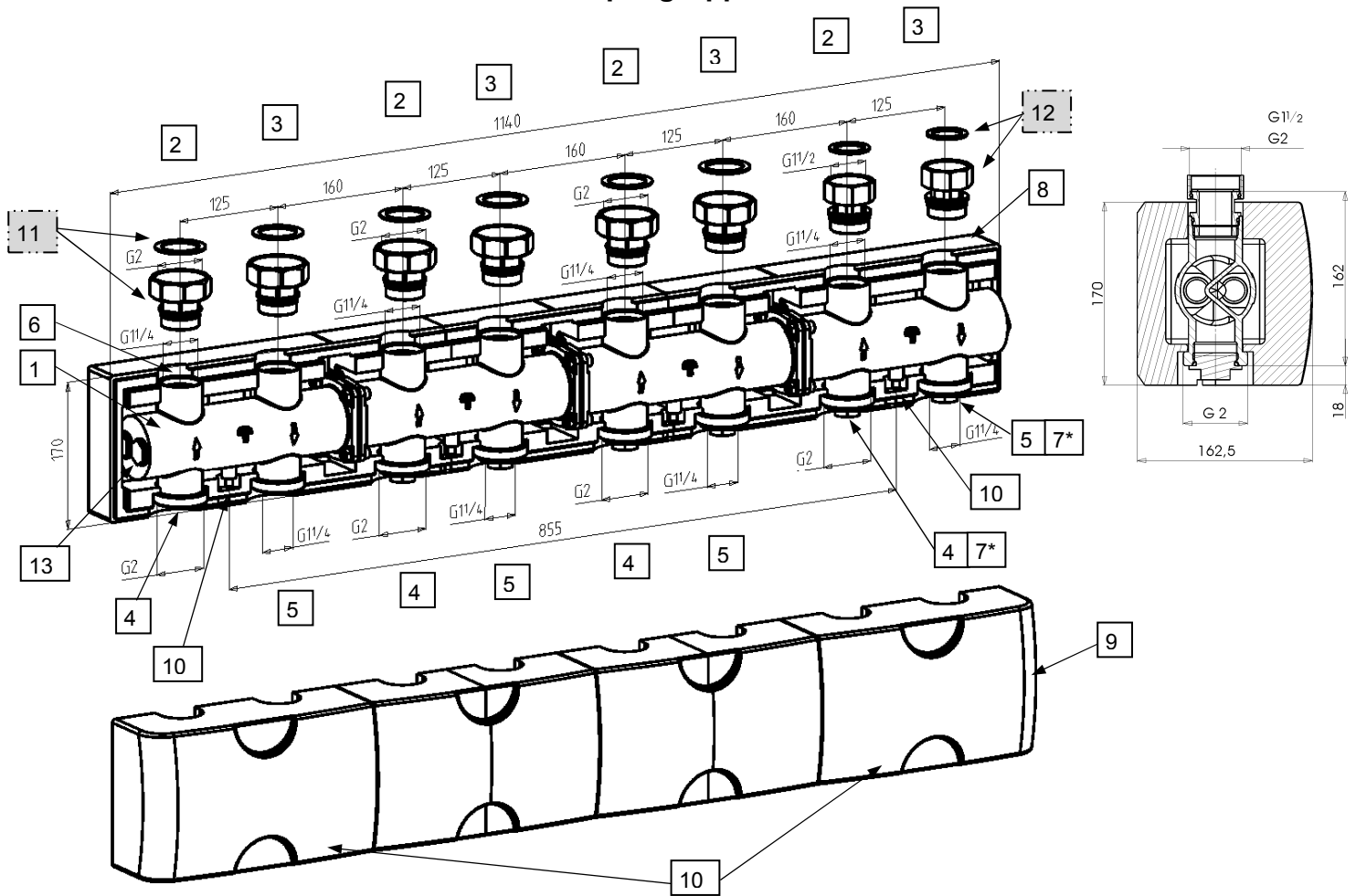




> Verteilermodul DN32 für vier Pumpengruppen



Nicht im Lieferumfang

Technische Daten	
Betriebsdruck:	max. 3 bar
Mediumtemperatur:	max. 115°C
Medium:	Heizwasser
Nennweite/ Leistung:	DN 32 / 90 kW
	bei Δt 20 K, v_{max} 1m/s
Abdichtung:	asbestfrei, flachdichtend
Anschlüsse	
heizkreisseitig	IG G1 1/4 flachdichtend, O-Ring
kesselseitig	AG 2 flachdichtend IG Rp 1 1/4
Werkstoffe:	
Gehäuse	2.0340.02 CC754S-GM
Anschlussteile	CuZn40Pb2 (2.0402)
Isolierung	EPP- Schaum
Wärmeleitfähigkeit:	0,038 W/mK

Lieferumfang	
Pos	Benennung
1	Verteilergehäuse
2	Vorlaufanschluss (Heizkreis)
3	Rücklaufanschluss (Heizkreis)
4	Vorlaufanschluss Einspeisung (Kessel)
5	Rücklaufanschluss Einspeisung (Kessel)
6	Anschlussstutzen IG G1 1/4
7	Stopfen* G 1 1/4
8	Hintere Wärmedämmschale
9	Vordere Wärmedämmschale
10	Ausstoßen für Wandkonsole (Stehbolzen der Konsole)
11	Adaptersatz für DN32
12	Adaptersatz für DN25
13	Anschluss IG G3/4 z.B.für SIV/ Entleerung

* Stopfen wahlweise links, mittig links, mittig rechts oder rechts montierbar