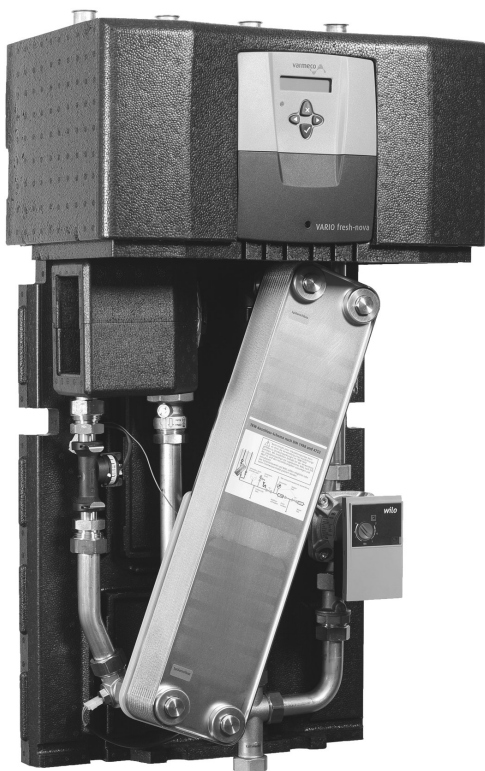


> **Frischwassertechnik der 5. Generation**

> **Bedienungsanleitung für den VARIO fresh-nova HE  
mit Kompaktregler VarCon211**

Softwareversion V2.03a



**VARIO fresh-nova HE**

Anlagen zur Trinkwassererwärmung mit integrierter Zirkulationspumpensteuerung

Einsatzgebiet im Ein- und Mehrfamilienhausbereich für Altbausanierung, Neubau und dezentrale Trinkwassererwärmung



## Inhaltsverzeichnis

<b>1. Einleitung</b> .....	<b>3</b>
1.1 Allgemeine Hinweise.....	3
1.2 Funktionsbeschreibung.....	3
<b>2. Bedienung</b> .....	<b>5</b>
2.1 „Mit vier Tasten alles im Griff“ .....	5
2.2 Bedienungsbeispiel.....	6
2.3 Anwender-Menü .....	7
2.4 Meldungen .....	8
2.5 Trinkwassererwärmung .....	8
2.6 Trinkwarmwasser-Zirkulation.....	10
2.7 Temperaturen und Werte.....	11
2.8 Uhrzeit und Wochentag .....	11
<b>3. Wartung</b> .....	<b>12</b>
3.1 Allgemeine Hinweise.....	12
<b>4. Kopiervorlagen</b> .....	<b>12</b>
Kopiervorlage Trinkwarmwasser-Wochenprogramm.....	12
Kopiervorlage Zirkulations-Wochenprogramm.....	12

## Impressum

Dieses Dokument inklusive aller seiner Inhalte ist urheberrechtlich geschützt. Eine Verwendung außerhalb dieses Urheberrechts bedarf der schriftlichen Zustimmung durch **varmeco GmbH & Co. KG**.

Das gilt im Besonderen für Vervielfältigungen, Kopien, Übersetzungen und die Speicherung in elektronischen Systemen.

Herausgeber:

**varmeco GmbH & Co. KG** - Kaufbeuren

© 2015 by varmeco GmbH & Co. KG

## > Einleitung

### 1. Einleitung

#### 1.1 Allgemeine Hinweise

Diese Bedienungsanleitung erläutert ausführlich die notwendigen Schritte, um den **VARIO fresh-nova** richtig bedienen und entsprechend den Wünschen des Anlagenbetreibers Einstellungen vornehmen zu können.



Die Regelungseinheit darf aus Gründen der Sicherheit und Gewährleistung nur von anerkannten Elektroinstallateuren geöffnet werden.

#### 1.2 Funktionsbeschreibung

Das Gerät **VARIO fresh-nova HE** ist ein Frischwassererwärmer mit elektronischem Regler vom Typ **VarCon 211**.

Die Standardfunktionen umfassen:

- Trinkwassererwärmung
- Zirkulationspumpensteuerung und
- Schaltfunktion

Der Frischwassererwärmer wird typischerweise durch einen Leitwerkschichtspeicher oder Standardpufferspeicher mit Wärme versorgt.

#### Trinkwassererwärmung

Der varmeco-Frischwassererwärmer versorgt Sie zuverlässig mit frisch erhitztem Trinkwarmwasser. Bei Warmwasserbedarf fördert die drehzahlregelte Tauscherladepumpe warmes Heizungswasser aus dem oberen Bereich des angeschlossenen Speichers durch den Plattenwärmetauscher des Frischwassererwärmers. Das kalte Leitungswasser

strömt in entgegengesetzter Richtung durch den Tauscher und wird dabei auf die einstellbare Trinkwarmwassertemperatur erwärmt. Die Mikroprozessorregelung sorgt auch bei wechselndem Warmwasserverbrauch und unterschiedlichen Speichertemperaturen für die gleichmäßige Erwärmung des Trinkwassers. Aus den gemessenen Durchfluss- und

Temperaturwerten wird blitzschnell der momentan notwendige Volumenstrom der Frischwasserladepumpe errechnet und so die Förderleistung automatisch an den aktuellen Bedarf angepasst. Darüber hinaus ist der Regler mit Neuronaler-Netz-Technik „lernfähig“. Er stellt sich im Laufe der Zeit auf die für Ihre Anlage optimale Betriebsweise ein.

#### Tages- und Wochenprogramm

Durch das Trinkwarmwasser-Wochenprogramm können Sie exakt festlegen, zu welcher Tageszeit das Trinkwarmwasser

welche Temperatur haben soll. Dazu stehen für jeden Tag der Woche sechs unabhängige Zeitschaltpunkte zur Verfügung, an denen Temperaturvorgaben mit Werten zwischen

30 °C und 60 °C möglich sind. Bei unzureichender Temperatur im Speicher senkt der Regler selbständig auf die höchstmögliche Trinkwarmwassertemperatur ab.

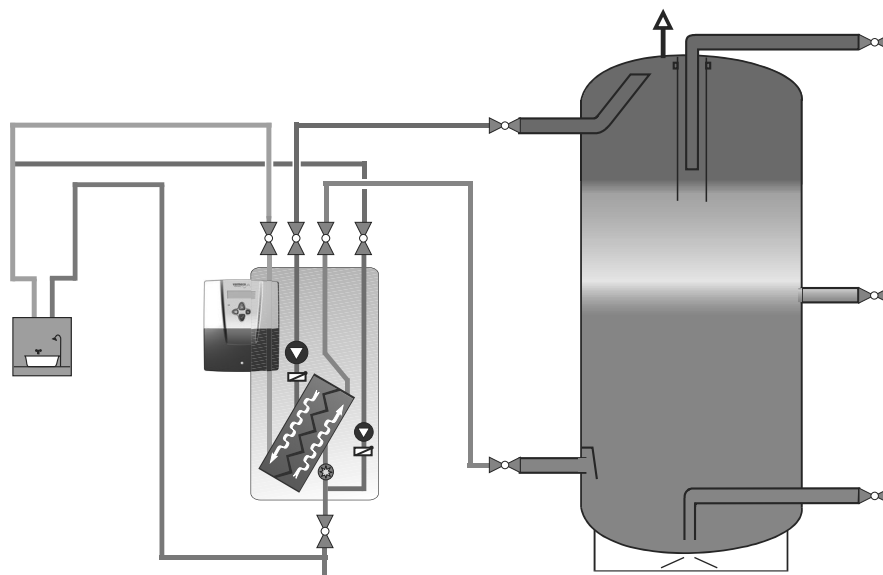


Abbildung: Prinzipielles Hydraulikschema des **VARIO fresh-nova**

## > Funktionsbeschreibung

### Zirkulationspumpensteuerung

Die Warmwassernetze vieler Gebäude sind mit einer sogenannten Warmwasserzirkulationsleitung inklusive Zirkulationspumpe ausgestattet. Sie ist als Ringleitung aufgebaut und sorgt dafür, dass an jeder Warmwasser-

entnahmestelle im Gebäude schnell heißes Wasser zur Verfügung steht. Diese Maßnahme ermöglicht nicht nur einen erhöhten WärmeKomfort, es kann damit auch Wasser eingespart werden.

Damit die Warmwasserzirkulationspumpe so wenig wie möglich (Stromverbrauch! Leitungsverluste!) und doch so oft wie nötig (keine Komforteinbußen) läuft, bietet die Zirkulationspumpensteuerung ausgeklügelte Strategien.

### Tages- und Wochenprogramm

Der größte Komfortgewinn und die beste Energieeinsparung wird durch Nutzung des "Zirkulationspumpen-Zeitprogramms" erzielt.

Dazu steht ein Wochenprogramm zur Verfügung, mit dem für jeden Tag der Woche sechs unabhängige Zeitschaltpunkte definiert

werden können. So lässt sich genau festlegen, wann die Zirkulationspumpe in welcher Betriebsart laufen soll.

### Zirkulationspumpen-Betriebsarten

Innerhalb der Schaltintervalle stehen für die Steuerung der Zirkulationspumpe die unterschiedlichen Betriebsarten

#### **BEDARF**

#### **TAKT**

#### **AUS** und **EIN**

zur Verfügung.

Sie sind nachfolgend ausführlich erläutert:

**BEDARF:** Der Zirkulationspumpe läuft an, wenn für mindestens ca. 3 Sekunden (Anschaltbedingung) Warmwasser entnommen

und so ein Bedarf signalisiert wird. Die Pumpe schaltet automatisch wieder ab, wenn

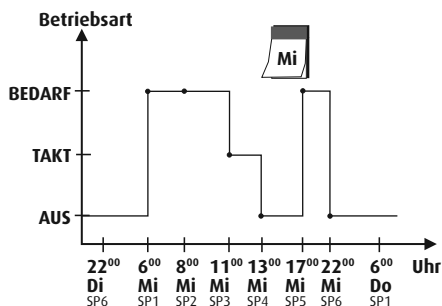
- die Zirkulationsrücklauftemperatur ihren Sollwert erreicht hat (Abschaltkriterium 1) oder
- die einstellbare „Laufzeit“ verstrichen ist (Abschaltkriterium 2).

Die Zirkulationspumpe kann erst wieder aktiviert werden, wenn die einstellbare "Pausenzeit" verstrichen ist. "Laufzeit" und "Pausenzeit" können mit Werten zwischen 1 und 60 Minuten eingegeben werden.

**TAKT:** Die Zirkulationspumpe arbeitet fest nach den eingestellten „Lauf“- und „Pausenzeiten“.

**AUS:** Die Zirkulationspumpe ist ausgeschaltet.

**EIN:** Die Zirkulationspumpe ist eingeschaltet.



## > Bedienung

### 2. Bedienung

#### 2.1 „Mit vier Tasten alles im Griff“



In der Front des Reglergehäuses befinden sich das LC-Display und die vier Bedientasten. Das LC-Display ist mit einer automatischen Hintergrundbeleuchtung ausgestattet, die durch Tastendruck aktiviert wird. In zweizeiligem Klartext informiert es über den momentanen Betriebszustand und zeigt die Menü- und Eingabefenster während der Bedienung.



Im **Anzeigemodus** gelangen Sie durch die Bedienstruktur mit ihrem Hauptmenü und Untermenüs bis hin zu einzelnen Menüpunkten.

Im **Eingabemodus** – das Eingabefeld blinkt – können Sie Änderungen vornehmen.

Die „X-Taste“ entspricht funktional der „ESC-Taste“ eines PCs.

**Anzeigemodus:**

Mit der „X-Taste“ kehren Sie aus einem Untermenü in das übergeordnete Menü zurück

**Eingabemodus:**

Wird die „X-Taste“ gedrückt, wird ein soeben eingegebener Wert nicht übernommen, sondern in das übergeordnete Menü zurückgekehrt.



Die „OK-Taste“ entspricht funktional der „ENTER-Taste“ eines PCs.

**Anzeigemodus:**

Die „OK-Taste“ öffnet den angezeigten Menüpunkt oder wechselt in den Eingabemodus.

**Eingabemodus:**

Mit Drücken der „OK-Taste“ wird ein soeben eingegebener Wert übernommen und zurückgewechselt in den Anzeigemodus. In Menüs mit mehreren Eingabefeldern wird durch erneutes Drücken der „OK-Taste“ zum nächsten Eingabefeld gewechselt.



**Anzeigemodus:**

Mit der „Links“- und der „Rechts-Taste“ bewegen Sie sich innerhalb einer Menüebene.



**Eingabemodus:**

Mit Drücken der „Links“- und der „Rechts-Taste“ können Sie die Eingabewerte ändern.

## > Bedienung // Beispiel

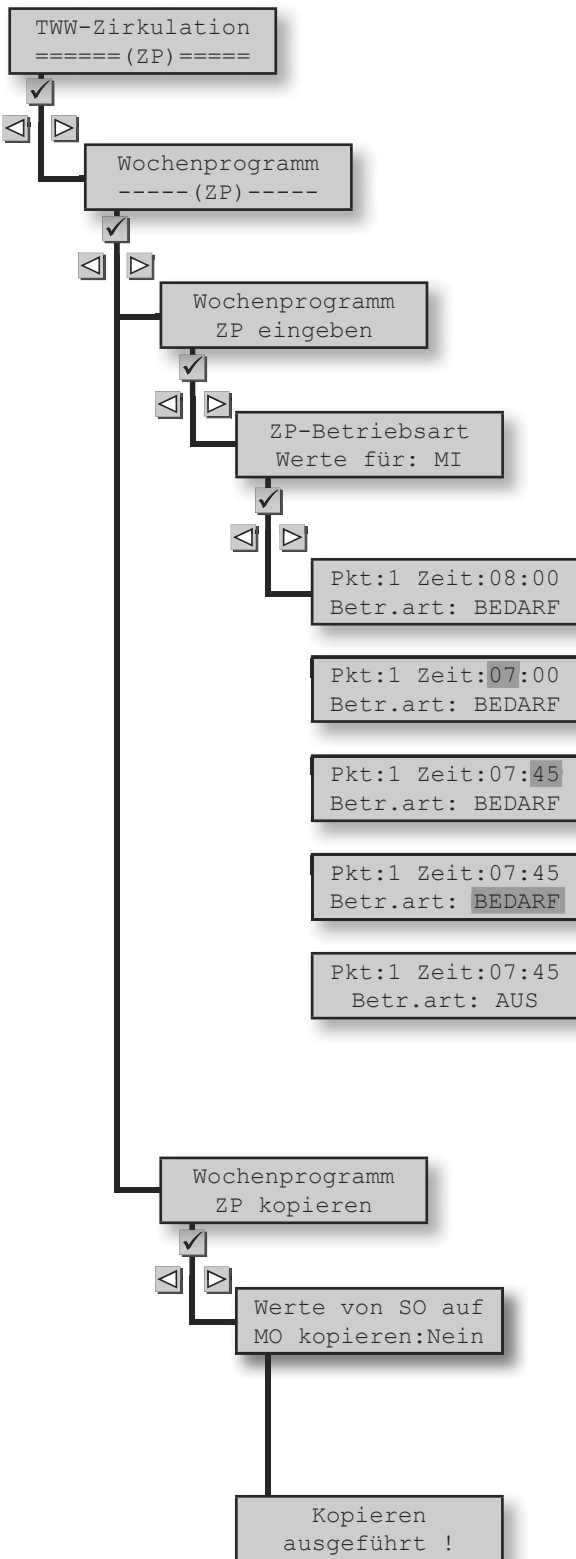
### 2.2 Bedienungsbeispiel

An einem kleinen Beispiel soll die Bedienung exemplarisch erklärt werden: Sie wollen ein Tagesprogramm für die Betriebsart der Zirkulationspumpe festlegen und dieses Tagesprogramm bestimmten Wochentagen zuordnen.

Dazu gehen Sie in das Hauptmenü „TWW-Zirkulation“, Untermenü „Wochenprogramm“, Untermenü „Wochenprogramm ZP eingeben“ usw. wie nachfolgend beschrieben und kopieren dann das definierte Tagesprogramm auf

einen anderen Wochentag.

Falls Sie sich nicht schon auf Hauptmenüebene befinden, können Sie durch wiederholtes Drücken der X-Taste dorthin gelangen.



Sie wechseln dann mit der „Links“- oder „Rechts-Taste“ in das Hauptmenü TWW-Zirkulation ...

... mit der „OK-Taste“ gelangen Sie in die Untermenüebene und wechseln dort mit der „Links-/Rechts-Taste“ in den Menüpunkt „Wochenprogramm (ZP)“

... wieder mit der „OK-Taste“ gelangen Sie eine Ebene tiefer und wechseln dort mit der „Links-/Rechts-Taste“ in den Menüpunkt „Wochenprogramm ZP eingeben“

... erneut mit der „OK-Taste“ gelangen Sie eine Ebene tiefer und wechseln dort mit der „Links-/Rechts-Taste“ in den Menüpunkt „ZP-Betriebsart Werte für: MI“ eingeben“

... wieder mit der „OK-Taste“ gelangen Sie eine Ebene tiefer und wechseln dort mit der „Links-/Rechts-Taste“ in den Menüpunkt „Pkt:1 Zeit: ...“.

Mit der „OK-Taste“ gelangen Sie jetzt vom Anzeige- in den Eingabemodus und der Cursor blinkt im ersten Eingabefeld, der Stundenangabe. Mit der „Links-/Rechts-Taste“ verändern Sie den Wert auf z.B. 7. Die „OK-Taste“ bestätigt diese Eingabe und bewegt den Cursor ins nächste Eingabefeld, die Minutenangabe. Ändern Sie den Wert mit der „Links-/Rechts-Taste“ auf z.B. 45. Die „OK-Taste“ bestätigt diese Eingabe, der Schaltpunkt 1 ist damit auf 7:45 Uhr festgesetzt, und bewegt den Cursor ins nächste Eingabefeld, die Betriebsartangabe. Ändern Sie den Wert mit der „Links-/Rechts-Taste“ auf z.B. AUS. Die „OK-Taste“ bestätigt diese Eingabe und wechselt zurück in den Anzeigemodus.

Mit der „Links-/Rechts-Taste“ wechseln Sie nun in den Menüpunkt „Pkt:2 Zeit: ...“ und nehmen analog zu Schaltpunkt 1 Änderungen nach Wunsch vor. Genauso verfahren Sie mit den verbleibenden Schaltpunkten 3 bis 6.

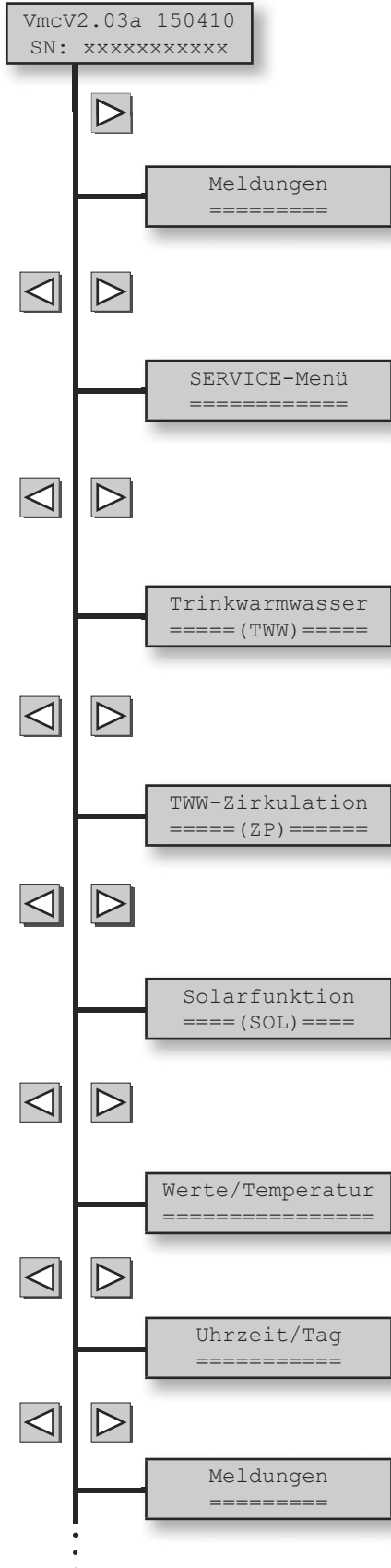
Nun wechseln Sie mit der X-Taste die Ebenen nach oben bis zum Menüpunkt „Wochenprogramm ZP eingeben“. Mit der „Links-/Rechts-Taste“ wechseln Sie in den Menüpunkt „Wochenprogramm ZP kopieren“.

Mit der „OK-Taste“ gelangen Sie im Untermenü „Werte von ... auf ... kopieren ...“ direkt in den Eingabemodus und der Cursor blinkt im ersten Eingabefeld, dem Ausgangstag ... Auswahl mit „Links-/Rechts-Taste“ ... „OK“ bestätigt und bewegt den Cursor weiter ... Zieltag-Auswahl mit „Links-/Rechts-Taste“ ... „OK“ bestätigt und bewegt den Cursor weiter ... JA-Auswahl mit „Links-/Rechts-Taste“ ... „OK“ bestätigt.

Der erfolgreiche Kopiervorgang wird kurzzeitig quittiert, dann erfolgt der Rücksprung ins Eingabemenü zum Kopieren weiterer Tage. Fertig. So einfach geht's. Zurück zum Hauptmenü führt die „X-Taste“.

## > Anwender-Menü // Übersicht

### 2.3 Anwender-Menü



Nach dem Einschalten der Spannung werden die Versions- und die Seriennummer angezeigt.

Anzeige der aktuellen Betriebszustände im Klartext.

Einstieg in die Service-Ebene für Handwerker und Servicetechniker, nur mit Code.

Hauptmenü zur Trinkwarmwasserbereitung.

Hauptmenü für Zirkulationspumpenbetrieb (erscheint nur, wenn vom Fachhandwerker konfiguriert).

Hauptmenü für Solaranlagenbetrieb (erscheint nur, wenn vom Fachhandwerker konfiguriert; Zusatzfunktion mit separater Anleitung).

Darstellung relevanter Betriebsdaten.

Einstellung von Uhrzeit und Wochentag.

## 2.4 Meldungen

keine  
Aktivität

Die Meldung "keine Aktivität" bedeutet, dass momentan kein Trinkwarmwasser erzeugt wird.

TWW-Erwärmung  
mit 50°C

Im Gerät wird gerade Warmwasser mit 50 °C erzeugt. Es wird also tatsächlich Warmwasser entnommen oder die Zirkulationspumpe läuft.

! Fühlerdefekt !  
TFx Kurzschluss

Bei einem Fühlerdefekt zeigt diese Meldung, welcher Fühler (hier mit der Bezeichnung TFx) mit welcher Defektart betroffen ist. In diesem Fall setzen Sie sich bitte umgehend mit Ihrem Heizungsmonteur in Verbindung, um den Defekt beheben zu lassen.

TWW-Dauerbetrieb  
aktiv !

"TWW-Dauerbetrieb aktiv" signalisiert Ihnen, dass die Trinkwarmwasserbereitung z.B. zu Testzwecken manuell auf Dauerbetrieb gestellt wurde. D.h. die Ladepumpe läuft mit Maximaldrehzahl und es erfolgt keine Trinkwarmwasser-Regelung. Achtung: Bei hohen Temperaturen im Pufferspeicher besteht VERBRÜHUNGSGEFAHR!

## 2.5 Trinkwassererwärmung

Trinkwarmwasser  
===== (TWW) =====

TWW-Bereitung  
freigegeben

Ist die Trinkwarmwasser-Bereitung **freigegeben**, arbeitet das Gerät voll automatisch. Zu Test- und Prüfzwecken läßt sich der Frischwassererwärmer aber auch **sperren** oder auf **Dauerbetrieb** stellen. Achtung: Bei hohen Temperaturen im Pufferspeicher besteht VERBRÜHUNGSGEFAHR!

TWW-Temperatur  
Soll: xx°C

Anzeige der momentan gültigen Soll-Warmwassertemperatur. Sie kann vorübergehend im Bereich von 30°C bis 60°C verändert werden und gilt nur bis zum nächsten Schaltpunkt im Wochenprogramm.

TWW-Zapfmenge  
Ist: xx, x l/min

Anzeige der aktuellen Durchflussmenge des Trinkwarmwassers in Liter pro Minute.

TWW-Temperatur  
Ist: xx, x°C

Anzeige der aktuellen Ist-Trinkwarmwassertemperatur. Sie kann im Einzelfall vom obigen Sollwert abweichen, z.B. wenn die Temperatur des Pufferspeichers zu gering ist. Dann wird nur die maximal mögliche TWW-Temperatur erzeugt und hier angezeigt.

Speicher-Temp.  
oben: xx, x°C

Anzeige der aktuellen Temperatur im oberen Bereich des Pufferspeichers.

Wochenprogramm  
----- (TWW) -----

... Fortsetzung nächste Seite



> Anwender-Menü // Trinkwassererwärmung

Über diesen Menüpunkt kann die Trinkwarmwassertemperatur in einem Wochenprogramm den individuellen Bedürfnissen angepasst werden. Pro Tag stehen sechs verschiedene Schaltpunkte zu Verfügung.

Standardeinstellung		
gilt für alle Wochentage		
Schaltpunkt	Uhrzeit	Temperatur
1	6:00	60°C
2	8:00	60°C
3	11:00	60°C
4	13:00	60°C
5	17:00	60°C
6	22:00	60°C

Die Editierfunktion ermöglicht das Be- und Überarbeiten einzelner Wochentage. Gewünschten Wochentag auswählen.

Auswahl des jeweiligen Schaltpunktes (1-6), der Uhrzeit (ab der die Vorgabe gelten soll) und der gewünschten Trinkwarmwassertemperatur. Sobald die Uhrzeit der Regelung einen Schaltzeitpunkt überschreitet, wird der neue Wert als Vorgabe für die Trinkwarmwassertemperatur verwendet.

Die Kopierfunktion ermöglicht die Übernahme bereits definierter Tage mit ihren Schaltpunkten auf andere Wochentage.

Den bereits definierten Ausgangs- und den gewünschten Ziel-Wochentag auswählen, den Kopierschalter auf „JA“ stellen und bestätigen.

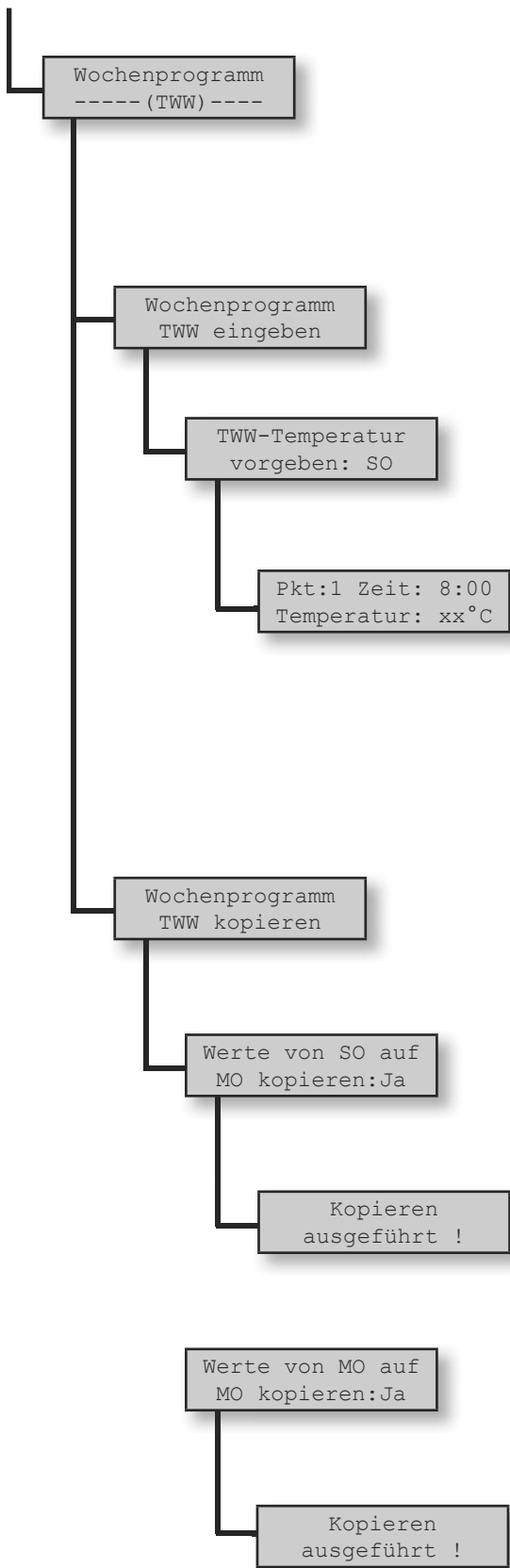
Diese Meldung quittiert den Kopiervorgang.

Wochentag auf ganze Woche kopieren: Den bereits definierten Ausgangs-Wochentag und selbigen Tag auch als gewünschten Zieltag auswählen, den Kopierschalter auf „JA“ stellen und bestätigen.

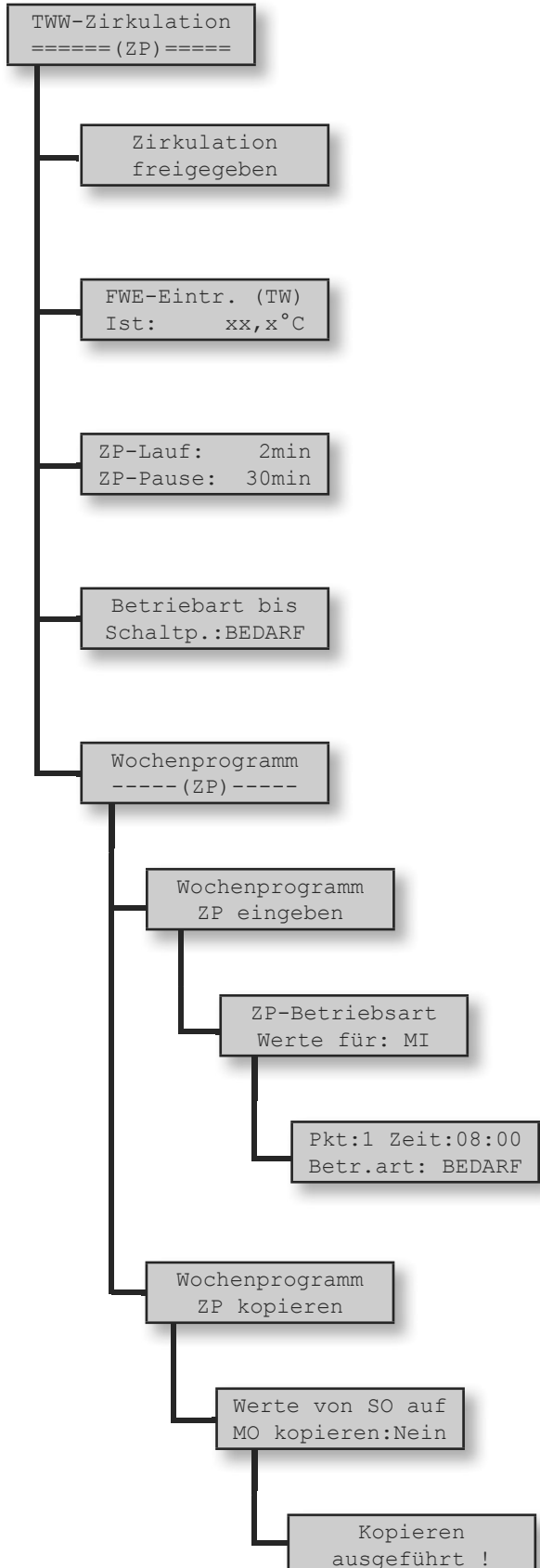
Diese Meldung quittiert den Kopiervorgang.



Wochentag auf ganze Woche kopieren.



## 2.6 Trinkwarmwasser-Zirkulation



Ist der Zirkulationspumpenbetrieb **freigegeben**, arbeitet das Gerät voll automatisch. Zu Test- und Prüfwzwecken läßt sich die Zirkulationspumpe aber auch **sperren**.

Ist-Temperatur am Tauschereintritt und damit Mischtemperatur aus Trinkkaltwasser und Zirkulationsrücklauf.

Die „Laufzeit“ und die „Pausenzeit“ ermöglichen, den Betrieb der Zirkulationspumpe an das Leitungsnetz anzupassen.

Hier kann die Betriebsart der Zirkulationspumpe, z.B. zu Testzwecken, vorübergehend verändert werden. Diese manuelle Einstellung gilt nur bis zum nächsten Schaltpunkt.

Über diesen Menüpunkt kann der Zirkulationspumpenbetrieb in einem Wochenprogramm den individuellen Bedürfnissen angepasst werden. Pro Tag stehen sechs verschiedene Schaltpunkte zu Verfügung.

Die Editierfunktion ermöglicht das Be- und Überarbeiten einzelner Wochentage.

Gewünschten Wochentag auswählen.

Auswahl des jeweiligen Schaltpunktes (1-6), der Uhrzeit, ab der die Vorgabe gelten soll, und der gewünschten Betriebsart. Sobald die Uhrzeit der Regelung einen Schaltzeitpunkt überschreitet, wird die neue Betriebsart als Vorgabe für die Zirkulationspumpe verwendet.

Die Kopierfunktion ermöglicht die Übernahme bereits definierter Tage mit ihren Schaltpunkten auf andere Wochentage.

Bereits definierten Ausgangs- und gewünschten Ziel-Wochentag auswählen, Kopierschalter auf „JA“ stellen und bestätigen.

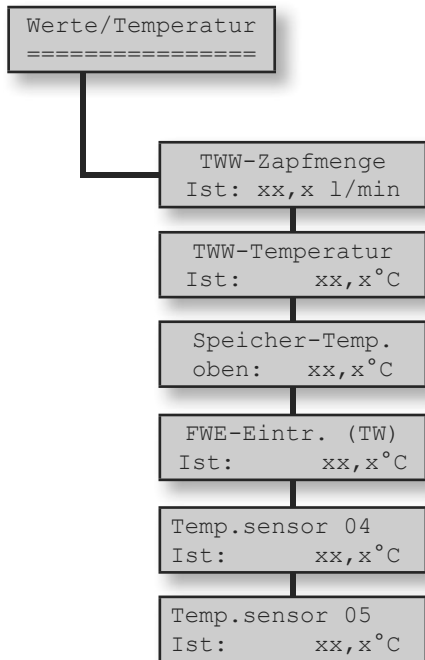
Diese Meldung quittiert den Kopiervorgang.



Wochentag auf ganze Woche kopieren: Ausgangs- und Zieltag identisch wählen.

> Anwender-Menü // Temperaturen und Werte // Uhrzeit und Wochentag

**2.7 Temperaturen und Werte**



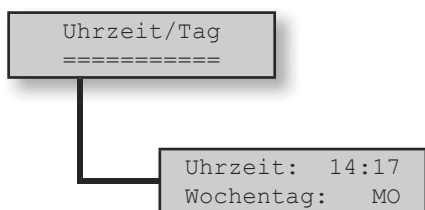
Dieses Menü informiert über die Temperaturmesswerte der angeschlossenen Temperaturfühler und den Messwert des Volumenstromsensors.

Ist kein Fühler angeklemt, wird 125,2°C angezeigt. Liegt ein Kurzschluss am Fühler vor, zeigt dieser -72,8°C (Diese Werte können durch Verwendung von internen Korrekturwerten um einige Grad abweichen.).



Die Temperaturfühler mit den Standardbezeichnungen TF04 und TF05 können abhängig von Zusatzpaketen für unterschiedliche Funktionen eingesetzt und zu diesem Zweck umbenannt werden.

**2.8 Uhrzeit und Wochentag**



Damit die Zeitvorgaben, die im Wochenprogramm für die Zirkulationspumpensteuerung programmiert wurden, auch im richtigen Moment aktiv werden, sind die aktuelle Uhrzeit und der aktuelle Wochentag einzutragen.



Die Umstellung von Sommer- auf Winterzeit erfolgt nicht automatisch und muss von Hand vorgenommen werden.

## > Wartungsempfehlungen

### 3. Wartung

#### 3.1 Allgemeine Hinweise

Generell empfiehlt sich, die Wartung über einen Wartungsvertrag von einem Fachbetrieb einmal jährlich durchführen zu lassen.

Nach der Wartung muss die Anlage wieder in den ursprünglichen Zustand gebracht werden (Absperrvorrichtungen, Einstellungen

etc.), um bestimmungsgemäßen Betrieb zu ermöglichen.

Als Erinnerung, Anregung und Hilfe haben wir Ihnen hier die Vorlage eines Wartungsprotokolls beigelegt.



Die Wartung darf aus Gründen der Gewährleistung nur von ausgebildeten Fachkräften durchgeführt werden.

Als Erinnerung, Anregung und Hilfe haben wir Ihnen nachfolgend die Vorlage eines Wartungsprotokolls beigelegt.

### 4. Kopiervorlagen

#### Kopiervorlage Trinkwarmwasser-Wochenprogramm

Trinkwarmwasser																
	Standard		Montag		Dienstag		Mittwoch		Donnerstag		Freitag		Samstag		Sonntag	
SP	Zeit	Temp.	Zeit	Temp.	Zeit	Temp.	Zeit	Temp.	Zeit	Temp.	Zeit	Temp.	Zeit	Temp.	Zeit	Temp.
1	6 <sup>00</sup>	50 °C														
2	8 <sup>00</sup>	50 °C														
3	11 <sup>00</sup>	50 °C														
4	13 <sup>00</sup>	50 °C														
5	17 <sup>00</sup>	50 °C														
6	22 <sup>00</sup>	50 °C														

#### Kopiervorlage Zirkulations-Wochenprogramm

Zirkulation																
Lauf (2 Minuten)			Pause (30 Minuten)				Betriebsart									
	Standard		Montag		Dienstag		Mittwoch		Donnerstag		Freitag		Samstag		Sonntag	
SP	Zeit	Art	Zeit	Art	Zeit	Art	Zeit	Art	Zeit	Art	Zeit	Art	Zeit	Art	Zeit	Art
1	6 <sup>00</sup>	Bedarf														
2	8 <sup>00</sup>	Bedarf														
3	11 <sup>00</sup>	Bedarf														
4	13 <sup>00</sup>	Bedarf														
5	17 <sup>00</sup>	Bedarf														
6	22 <sup>00</sup>	Bedarf														

Bemerkung: Ist die Zirkulation auf Temperaturabschaltung programmiert, dann gibt "Lauf" die max. Zeitdauer an.

**> Kopiervorlage Wartungsprotokoll**

<b>Frischwassererwärmer</b>	<b>OK</b>	<b>Beanstandungen/Mängel</b>	<b>behooben am:</b>
Förderpumpe auf Funktion prüfen			
Volumenstromsensor - optische Anzeige kontrollieren (l/min)			
Temperaturfühler-Werte auf Plausibilität prüfen			
Leistung und Durchfluss des Plattenwärmetauschers überprüfen			
Funktion der Zirkulationspumpe kontrollieren			

<b>Wärmequellen</b>	<b>OK</b>	<b>Beanstandungen/Mängel</b>	<b>behooben am:</b>
Probeanlauffunktion (Kaminkehrerfunktion) gestartet?			
Freigabeventil auf Funktion prüfen			
Förderpumpe auf Funktion prüfen			
Temperaturfühler-Werte auf Plausibilität prüfen			
Rücklaufanhebungpumpe auf Funktion prüfen			

<b>allgemeine Komponenten</b>	<b>OK</b>	<b>Beanstandungen/Mängel</b>	<b>behooben am:</b>
Anlagendruck:    bar im Heizungskreislauf bei:    °C			
Entlüftung der Heizungsanlage ohne Mängel?			
Pumpen der Heizgruppen prüfen			
Mischer der Heizgruppen prüfen			
Temperaturfühler-Werte auf Plausibilität prüfen			
Vordruck des Ausdehnungsgefäßes überprüfen    bar			

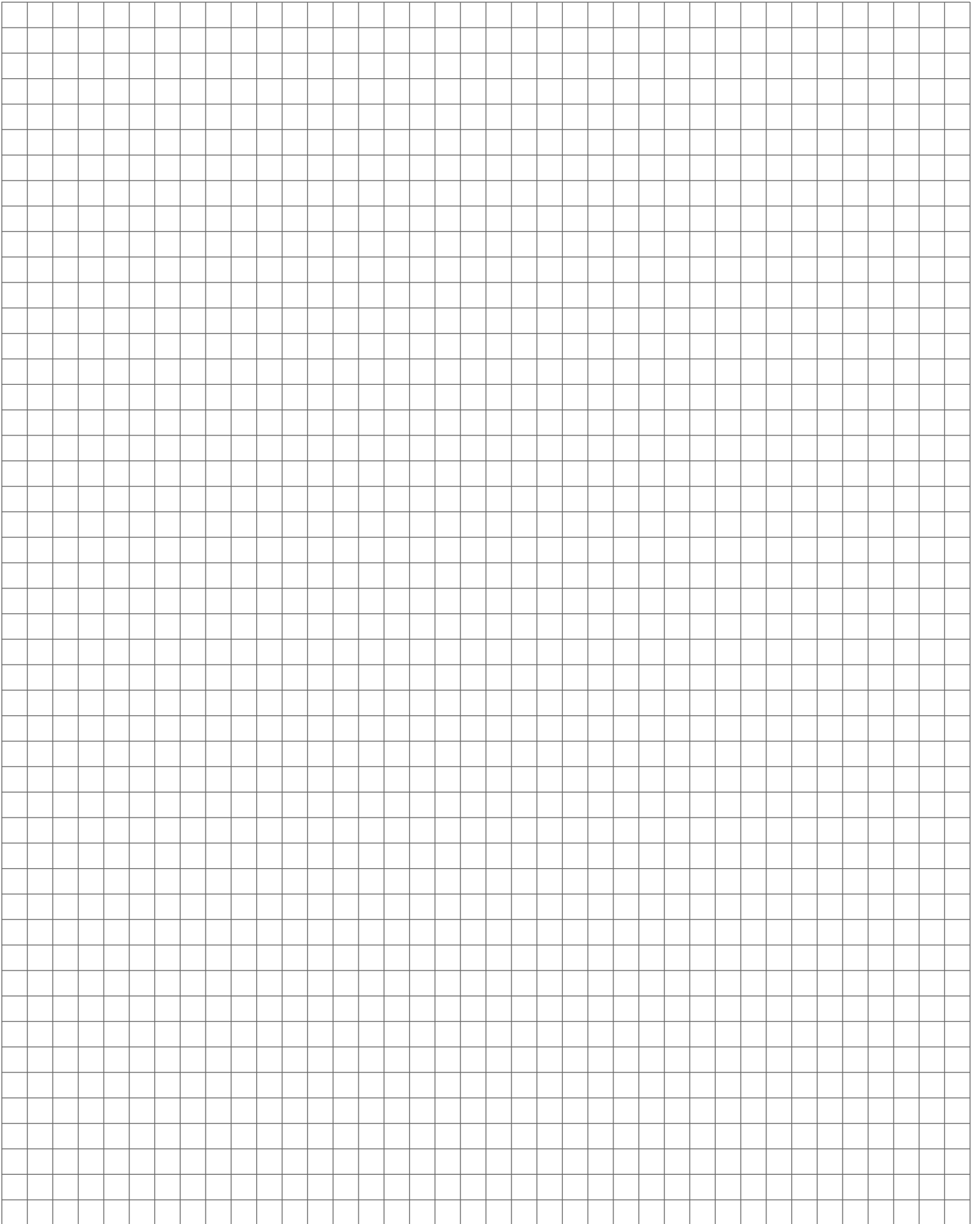
<b>Solaranlage</b>	<b>OK</b>	<b>Beanstandungen/Mängel</b>	<b>behooben am:</b>
Anlagendruck:    bar			
Frostschutzwirkung des Solarwärmeträgers bis:    °C			
Förderpumpe (heizungsseitig) und Kollektorpumpe prüfen			
Freigabeventil auf Funktion prüfen			
Durchfluss im Solarkreis:    l/min			
Temperaturfühler-Werte auf Plausibilität prüfen			
Korrosionsschutzwirkung des Solarwärmeträgers prüfen			
Luft in der Anlage?    Rauschen in der Pumpe (Luft) ?			
Wärmetauscher entlüftet?			
Leistung und Durchfluss des Plattenwärmetauschers überprüfen			
Rückschlagklappe auf Funktion prüfen - Durchlassfunktion entriegelt?			
Abblasflüssigkeit im Auffanggefäß unter Sicherheitsventil?			
Schäden an Rohrisolierung?			
Kollektorsichtprüfung (z.B. Verschmutzung)			

überprüft durch

Unterschrift

Datum

> Notizen





Technische Änderungen vorbehalten.

Überreicht durch:

**varmeco** GmbH & Co. KG  
Johann-Georg-Weinhart-Str. 1  
87600 Kaufbeuren

**Telefon** 08341/9022-0  
**Telefax** 08341/9022-33

**Email** [info@varmeco.de](mailto:info@varmeco.de)  
**Internet** [www.varmeco.de](http://www.varmeco.de)