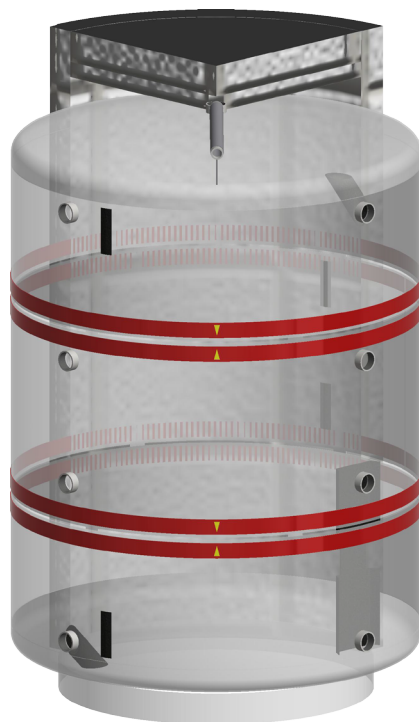


> varmeeco// Wärme für Wasser

> Produktbeschreibung eXergie-Speicher Bausatz

- > eXergie-Speicher Bausatz
 - > Druckstufe PN3
 - > Dämmstärke 100 mm



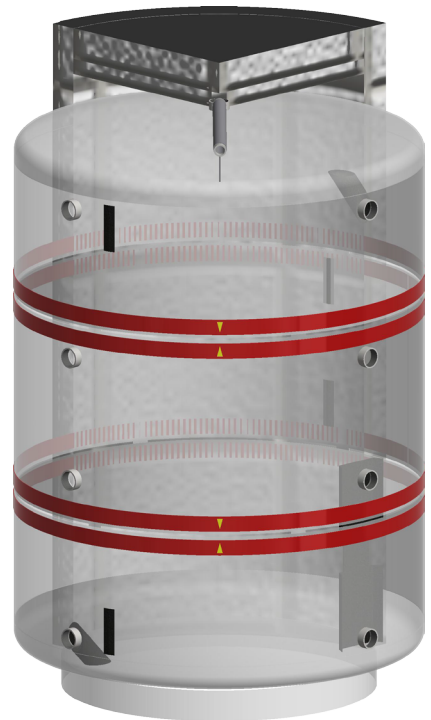
eXergie-Speicher Bausatz

Pufferspeicher vom Typ basic in Sonderausführung als Bausatz für die Standortschweißung

eXergie-Speicher Bausatz

Vorteile

- > **Bausatz für Standortschweißung**
 - > Auslieferung in einem Stück
 - > Auftrennen an perforierten Stellen
 - > Einbringung an den Standort
 - > Wiederaufbau, Schweißen und Prüfen durch Handwerker
- > **9 Anschlussmuffen**
 - > für vielfältige und anspruchsvolle hydraulische Anlagenvarianten
 - > verlängerte Winkelrohre zur effizienten Nutzung des Speichervolumens
- > **Schichtkanal im unteren Segment**
 - > zur vereinfachten temperaturgerechten Rücklaufeinbindung
- > **Dämmung abnehmbar**
 - > form- und temperaturstabil
- > **erhöhte Dämmstärke im Kopfteil**



Produktbeschreibung

Der Pufferspeicher vom Typ **eXergie-Speicher Bausatz** ist ein Schichtenspeicher als perforierter Bausatz für die Standortschweißung und die Lösung für Profis, wenn die gewünschte Speichergeometrie nicht durch Türen oder Treppengänge passt. Er eignet sich als Wärmebatterie in vielfältigen und hydraulisch anspruchsvollen Heizanlagenvarianten. Durch seine 9 Anschlussmuffen lassen sich Wärmeerzeugerkreise und Wärmeverbraucherkreise mit unterschiedlichen Temperaturniveaus auf unterschiedlichen Höhen einbinden. Neben der Leistungsentkopplung der Kreise wird so zugleich die vorteilhafte hydraulische Entkopplung erreicht. Der Schichtkanal vereinfacht die temperaturgerechte Rücklaufanbindung ohne hydraulischen Mehraufwand und verringert unerwünschte Mischungseffekte.

Ausführung

Standspeicher aus Stahlblech S235JRG2 (St 37-2),
in Stärke 3 mm,
innen roh, außen grundiert,
nach AD-Richtlinien gefertigt

Dämmung

- > Polyesterfaservlies mit Polystyrolaußenmantel (silber) und Hakenleiste, mit Vorstanzungen für alle Anschlüsse
- > 150 mm Polyesterfaservlies im Kopfteil, mit Tiefziehdeckel
- > Bodendämmung
- > Brandklasse B2
- > Montage der Dämmung nach der Rohrinstallation möglich

Versand und Verpackung

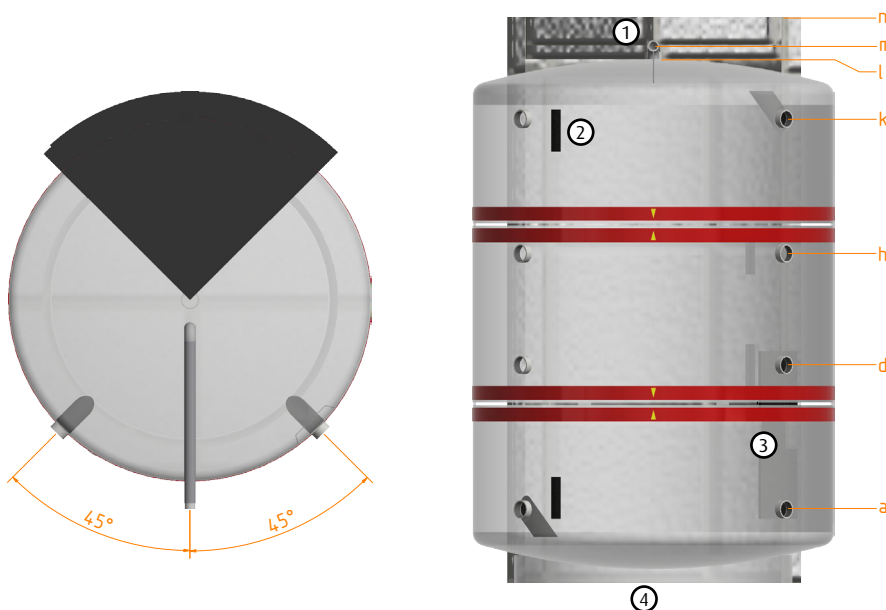
- > Der Speicher mit Typenschild ist auf einer Einwegpalette verschraubt.
- > Dämmung separat lose verpackt.

Zubehör

- > Elektroheizstäbe mit geeigneter unbeheizter Strecke
- > Schichtladelanzen für Wärmepumpen-Systeme

> eXergie-Speicher Bausatz // Technische Daten

Artikelbezeichnung	eXergie-Speicher Bausatz ____ 100mm				
	1330	1930	2265	2645	3055
Artikelnummer	019-651000	019-651200	019-651300	019-651400	019-651500
Inhalt [Liter]	1330	1930	2265	2645	3055
Durchmesser ohne Dämmung [mm]	1000	1200	1300	1400	1500
Durchmesser mit Dämmung [mm]	1200	1400	1500	1600	1700
Dämmstärke Mantel [mm]	100	100	100	100	100
Dämmstärke Deckel [mm]	150	150	150	150	150
Warmhalteverlust Snorm [W]	158	189	220	242	266
max. Betriebsdruck [bar]	3	3	3	3	3
max. Betriebstemperatur [°C]	95	95	95	95	95
Maße (Bezug UK Fußring)					
a [mm]	innerhalb der Segmente: kundenspezifisch nach Fertigungszeichnung				
d [mm]					
h [mm]					
k [mm]					
l (Höhe oberer Boden) [mm]	1770	1855	1855	1840	1895
m (Höhe mit Entlüftung) [mm]	1799	1884	1884	1869	1924
n (Höhe mit Dämmung) [mm]	1920	2130	2005	1990	2045
Kippmaß [mm]	1950	2130	2190	2230	2330
Gewicht Speicher [kg]	183	277	330	417	461



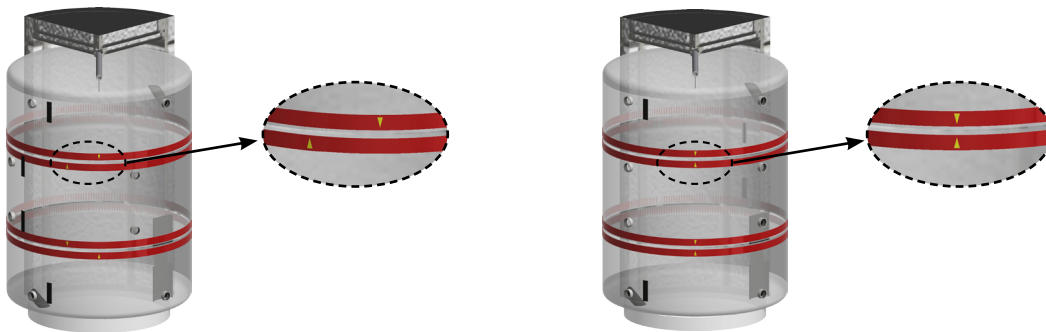
1. Entlüftung ½" IG
2. Fühlerklemmleiste
3. Rückschichtkanal
4. Transportmuffe unten, R 1"

**Anschlüsse in R 2" IG,
wenn nicht anders angegeben**

> eXergie-Speicher Bausatz // Praxisdetails

Auslieferungszustand:

Mittlerer Ring um 120 mm versetzt, somit bei der Fertigung keine Kreuznaht nötig.



Baustellen-Montage und -Einrichtung:

Bausatz Pufferspeicher zum Einsatz in Räumen mit einer Mindesthöhe von 2000 mm.
Kleinste Einbringöffnung: 700 x 1800 mm

Was wird für eine Montage benötigt:

- > Genügend große Öffnungen und Durchgänge zum Einbringen der Einzelteile
- > Trennwerkzeug zum vollständigen Teilen des Pufferspeichers
- > Gegebenenfalls Hebezeuge, Transportwagen, etc.
- > Ausreichender Platz für eine Zwischenlagerung
- > Sauberer trockener Platz (Raumtemperatur mind. 10 °C), Platzbedarf: auf zwei Seiten mindestens etwa 1 Meter
- > abgesicherter Stromanschluss 230V/400V mindestens 2 x 16A bzw. 1 x 32A in der Nähe des Bauplatzes
- > Ausreichend gute Beleuchtung des Montageplatzes
- > Geprüfte Schweißer nach DIN 9606 für Stahl
- > Baustellenwerkzeug-Empfehlung: Schweißapparat, Leitern, Winde, Wasserwaage, Richtlatte, Beleuchtung, Kettenzug, Werkzeugkiste
- > Druckprüfung Wasser 1,5 x Betriebsdruck

Von der Stange passt oft nicht:

- > Die Praxis zeigt, dass nicht nur die Einbringung in handhabbaren Teilen wichtig ist, sondern auch individuelle Abmaße.
- > Wir kommen dem entgegen, indem wir individuelle Wünsche kostengünstig in Standardspeicher einfließen lassen oder entsprechende Custom-Speicher den Anforderungen entsprechend konfigurieren



varmeco
GmbH & Co. KG
Johann-Georg-Weinhart-Str. 1
87600 Kaufbeuren

Telefon 08341 9022-0
Telefax 08341 9022-33

Email info@varmeco.de
Internet www.varmeco.de