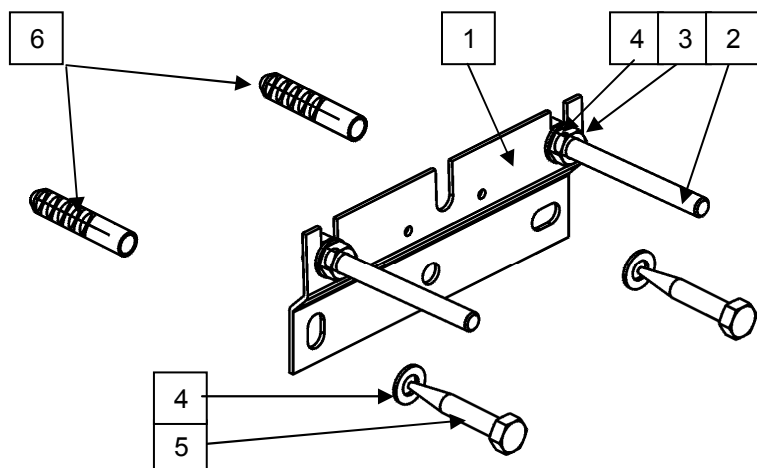




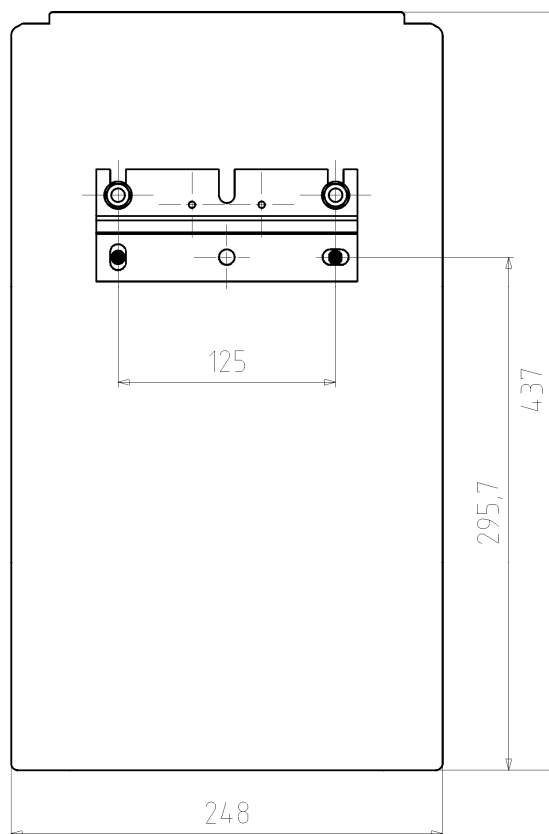
## > Wandhalterung für Pumpengruppe DN25

### Lieferumfang



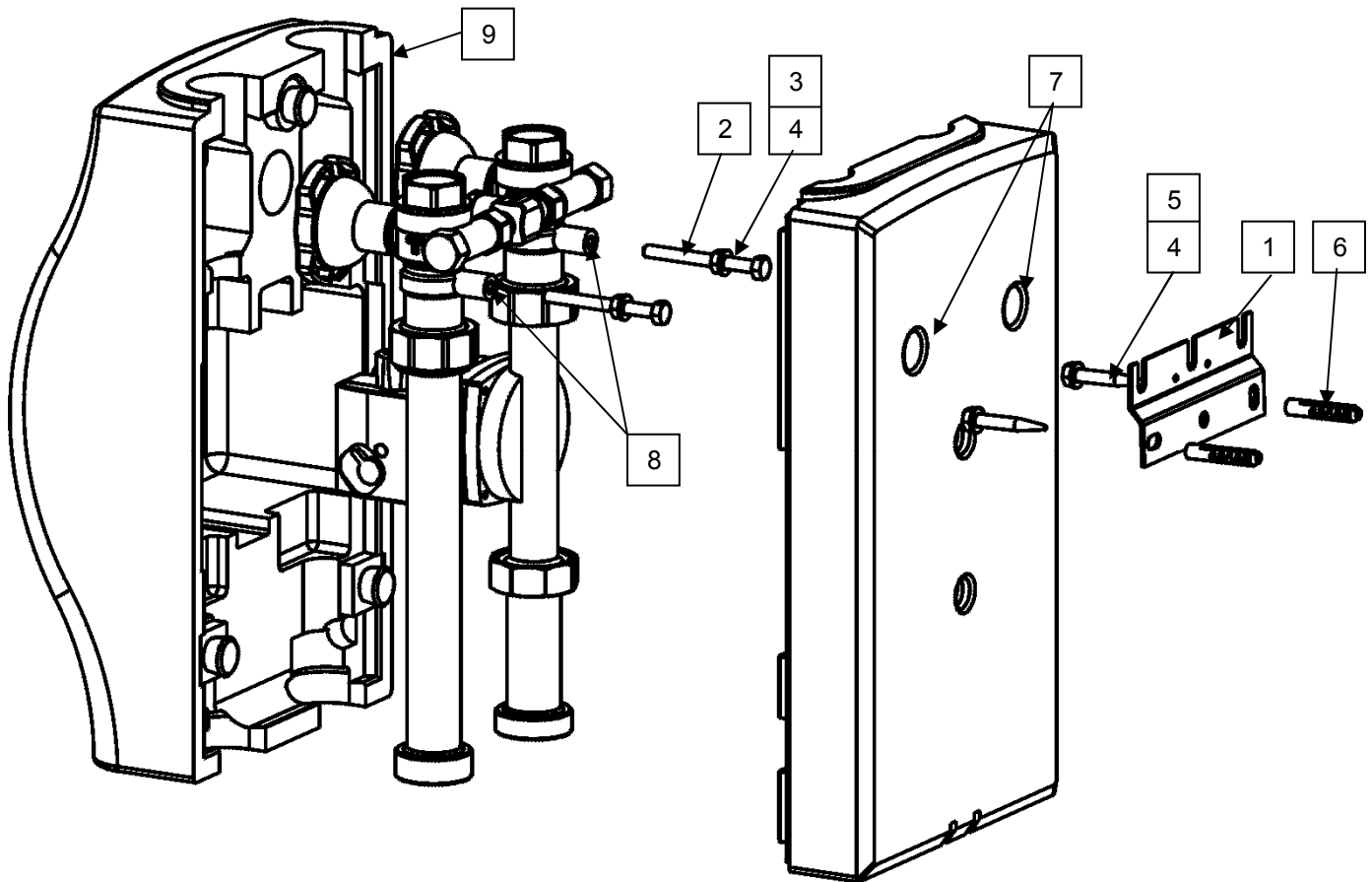
1	Montageplatte
2	Sechskantschraube M8x80
3	Sechskantmutter M8
4	Scheibe 8,4
5	Holzschraube 8x50
6	Spreizdübel

### Bohrmaße





## Montage



- Bohren von zwei Befestigungslöchern  $\varnothing 10$  mm nach Maßzeichnung.
- Montieren der Montageplatte (1) mit beiliegenden Spreizdübeln (6), Scheiben (4) und Sechskant-Holzschrauben (5). **Achtung: Offene Langlöcher müssen nach oben zeigen!**
- Vordere Wärmedämmschalen (9) der Pumpengruppe abnehmen und in der hinteren zwei Prägungen (7) durchstoßen.
- Je eine Scheibe (4) und Sechskantmutter (3) auf die Sechskantschrauben M8x80 (2) bis ca.10 mm vor Schraubenkopf aufschrauben.
- Sechskantschraube in die hinteren Gewindebohrungen der Kugelhähne (8) bis zum Anschlag fest einschrauben.
- Hintere Wärmedämmschale über die Schraubenköpfe schieben und Pumpengruppe mit den Schrauben in die U-förmigen Langlöcher der Montageplatte (1) einhängen. Sechskantmutter (3) mit Scheibe (4) fest anziehen.
- Vordere Wärmedämmschale wieder aufsetzen.